

Relatório gerado em 29/10/2025 com o seleção VRV Xpress 10.7.4- banco de dados DIL 20.2.1

Nome do projeto	Uberlândia- Bloco Multiuso
Endereço do projeto	Brazil
Referência	2025
Nome do cliente	SESC
Revisão	03

Os parâmetros de seleção das unidades internas podem ser encontrados no capítulo “Detalhes das unidades internas”.
Os parâmetros de seleção das unidades externas podem ser encontrados no capítulo “Detalhes das unidades externas”.
Somente os dados publicados no manual de engenharia estão corretos. Este programa utiliza aproximações para gerar estes dados.

1. Lista de material

Tipo de modelo	Nome do modelo	Quantidade	Descrição
Unidade externa	RXQ16AYM	1	Resfriamento apenas VRV IV (AYM)
Unidade Interna	FXAQ25AVM	1	VRV A(AVM)- Wall Mounted
	FXAQ32AVM	1	VRV A(AVM)- Wall Mounted
	FXAQ50AVM	1	VRV A(AVM)- Wall Mounted
	FXAQ63AVM	1	VRV A(AVM)- Wall Mounted
	FXHQ63MAVE	5	VRV H- Ceiling Suspended
	Branch unit	KHRP26A22T	4
KHRP26A33T		1	Kit REFNET de derivação
KHRP26A72T		3	Kit REFNET de derivação
Controladores centralizados	DCPF04	1	Reiri for Office (Touchscreen Controller)
Option or add-on	BRC1E63	9	Wired Remote Controller (Navigation Remote Controller)
	DCPA01	1	Adaptor for Reiri
Refrigerante	R410A	8,0kg	Carga extra de refrigerante
Tubo de cobre	Tubulação ø 6,4	24,9m	Soft copper pipe
	Tubulação ø 9,5	70,6m	Soft copper pipe
	Tubulação ø 12,7	42,3m	Soft copper pipe
	Tubulação ø 15,9	55,5m	Soft copper pipe
	Tubulação ø 19,1	10,0m	Hard copper pipe
	Tubulação ø 22,2	5,1m	Hard copper pipe
	Tubulação ø 28,6	17,4m	Hard copper pipe

2. Detalhes da unidade interna

2.1. Tabela de abreviações

Nome	Nomes lógicos dos dispositivos
FCU	Nome do modelo de dispositivo
Tmp C	Condições internas para resfriamento (temperatura de bulbo seco /RH)
Rq TC	Capacidade de resfriamento total necessária
Cap. Total Máx.	Capacidade de resfriamento total disponível
Rq SC	Capacidade de resfriamento sensível necessária
Cap. Sensível Máx.	Capacidade de resfriamento sensível disponível
Tevap	Temperatura de evaporação da serpentina da unidade interna
Tmp H	Temperatura Interna no aquecimento
Rq HC	Capacidade de aquecimento necessária
Cap. Aquec. Máx	Capacidade de aquecimento disponível
Fluxo de ar	Vazão do ar de insuflação
Som	Pressão sonora baixa e alta
PS	Alimentação (tensão e fase)
MCA	Corrente mínima do circuito
LxAxP	Largura x Altura x Profundidade
Peso	Peso dos dispositivos

2.2. UC 1.1 - RXQ16AYM

Dado da capacidade na condição e razão de conexão (120%) inserida

Nome	FCU	Tmp C	Rq TC	Cap. Total Máx.	Rq SC	Cap. Sensível Máx.	Tevap	Tmp H	Rq HC	Cap. Aquec. Máx.	Fluxo de ar
		°C	Ton	Ton	Ton	Ton	°C	°C	Ton	Ton	m³/h
UE 2.1- HALL	FXAQ25AVM	24,0 / 50%	n/a	0,8	n/a	0,7	Auto	n/a	n/a	n/a	564
UE 2.2- ESTAR / ESPERA	FXAQ32AVM	24,0 / 50%	n/a	1,0	n/a	0,8	Auto	n/a	n/a	n/a	588
UE 2.4- SALA DE CERÂMICA	FXAQ50AVM	24,0 / 50%	n/a	1,5	n/a	1,2	Auto	n/a	n/a	n/a	900
UE 2.5- SALA DE MÚSICA	FXAQ63AVM	24,0 / 50%	n/a	1,9	n/a	1,5	Auto	n/a	n/a	n/a	1140
UE 3.1.1- EQUIPAMENTOS 03	FXHQ63MAVE	24,0 / 50%	n/a	1,9	n/a	1,5	Auto	n/a	n/a	n/a	1050
UE 3.1.2- EQUIPAMENTO 03	FXHQ63MAVE	24,0 / 50%	n/a	1,9	n/a	1,5	Auto	n/a	n/a	n/a	1050
UE 3.1.1- EQUIPAMENTOS 02	FXHQ63MAVE	24,0 / 50%	n/a	1,9	n/a	1,5	Auto	n/a	n/a	n/a	1050
UE 3.1.1- EQUIPAMENTOS 01	FXHQ63MAVE	24,0 / 50%	n/a	1,9	n/a	1,5	Auto	n/a	n/a	n/a	1050
UE 3.1.2- EQUIPAMENTOS 01	FXHQ63MAVE	24,0 / 50%	n/a	1,9	n/a	1,5	Auto	n/a	n/a	n/a	1050

Capacidade de refrigeração necessária para a unidade externa: 15,0Ton.

A soma das capacidades das unidades internas requeridas é 15,0Ton para resfriamento.

Entretanto, a seleção de unidade externa utiliza valores de carga térmica reduzida para resfriamento de 13,5Ton (= -10%).

Esteja ciente de que as reduções irreais podem levar a redução dos níveis de conforto, diferentes níveis de ruídos, ou ainda a um aumento dos níveis de desgaste e de avarias

Nome	Som	PS	MCA	LxAxP	Peso
	dBA		A		
UE 2.1- HALL	28,5-35	220V 1ph	0,6	795x290x266	12
UE 2.2- ESTAR / ESPERA	28,5-37,5	220V 1ph	0,6	795x290x266	12
UE 2.4- SALA DE CERÂMICA	35,5-41	220V 1ph	0,7	1050x290x269	15
UE 2.5- SALA DE MÚSICA	38,5-46,5	220V 1ph	0,6	1050x290x269	15
UE 3.1.1- EQUIPAMENTOS 03	34-39	220V 1ph	0,9	1160x195x680	28
UE 3.1.2- EQUIPAMENTO 03	34-39	220V 1ph	0,9	1160x195x680	28
UE 3.1.1- EQUIPAMENTOS 02	34-39	220V 1ph	0,9	1160x195x680	28
UE 3.1.1- EQUIPAMENTOS 01	34-39	220V 1ph	0,9	1160x195x680	28
UE 3.1.2- EQUIPAMENTOS 01	34-39	220V 1ph	0,9	1160x195x680	28



Unidade externa colocada no mesmo nível de unidades internas.

3. Detalhes das unidades externas

3.1. Tabela de abreviações

Nome	Nomes lógicos dos dispositivos
Modelo	Nome do modelo de dispositivo
▼	Seleção otimizada: Modelo de unidade externa selecionado menor que o modelo padrão proposto
Tmp C	Temperatura externa para resfriamento
CC	Capacidade de resfriamento disponível
Rq CC	Capacidade de resfriamento necessária
Tmp H	Condições externas para aquecimento (temp. de bulbo seco / UR)
HC	Capacidade de aquecimento disponível (capacidade de aquecimento integrada)
Rq HC	Capacidade de aquecimento necessária
Tubulação	Maior distância da unidade interna até a unidade externa
Refr Bse	Carga de refrigerante de fábrica padrão (5m de comprimento da tubulação real) excluindo a carga extra de refrigerante Para o cálculo da carga adicional de refrigerante consulte o manual de engenharia
Ex Refr	Carga extra de refrigerante
PS	Alimentação (tensão e fase)
MCA	Corrente mínima do circuito
LxAxP	Largura x Altura x Profundidade
Peso	Peso dos dispositivos

3.2. Detalhes externos

Nome	Modelo	Comb	Tmp C	CC	Rq CC	Tmp H	HC	Rq HC
		%	°C	Ton	Ton	°C	Ton	Ton
UC 1.1	RXQ16AYM ▼	120	35,0	11,8 (-12,5%)	13,5			

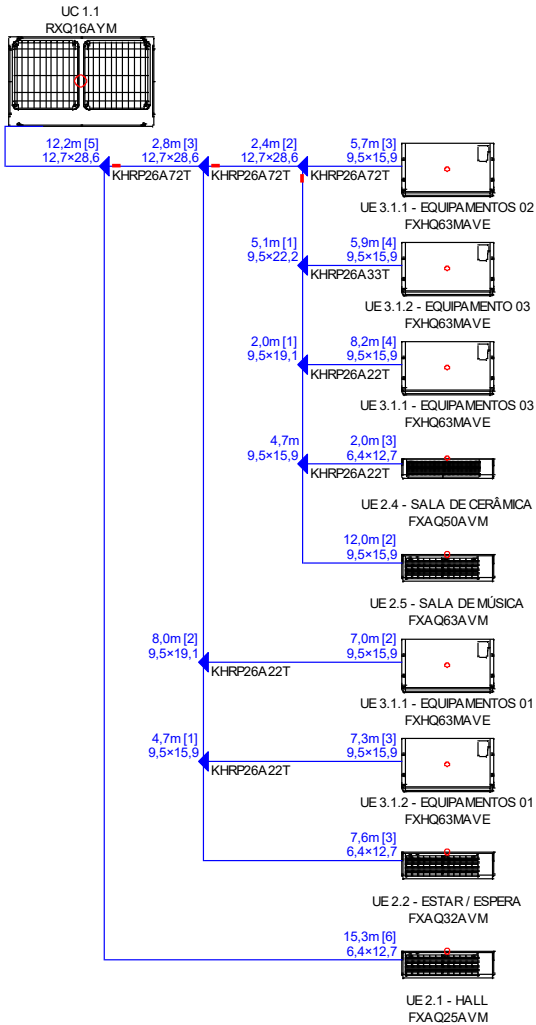
Nome	Modelo	Tubulação	Refrigerante		
		m	Tipo	Refr Bse	Ex Refr
				kg	kg
UC 1.1	RXQ16AYM	50,4	R410A	8,2	8,0

Nome	Modelo	PS	MCA	LxAxP	Peso
			A	mm	kg
UC 1.1	RXQ16AYM	380V 3ph	30,2	1240×1657×765	260

4. Diagramas da Tubulação

Pipes marked with a short red stripe in the diagrams must be connected to the device with a reducing joint.

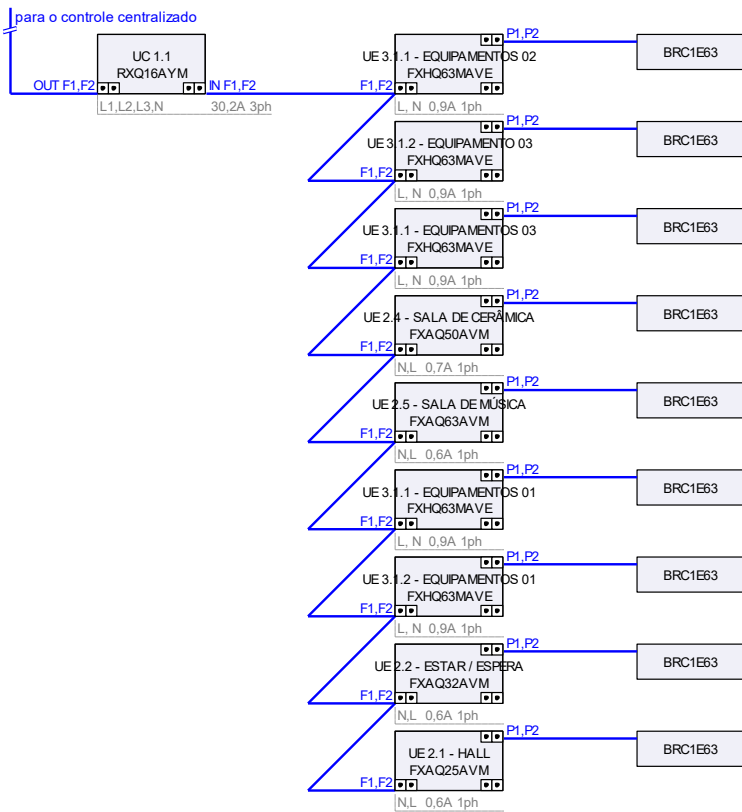
4.1. Tubulação UC 1.1



5. Diagrama elétricos

P1P2 = Por favor seleccione o tipo e tamanho do cabo de acordo com os dados de engenharia
 F1F2 = Por favor seleccione o tipo e tamanho do cabo de acordo com os dados de engenharia

5.1. Fiação UC 1.1



F1F2 IN/OUT transmission wiring, use 2-core wires of 0,75 to 1,25 mm² size cables, without shield (but shielded cable can be used if local regulation prescribes it)

Note: The shield should only be earthed at outdoor unit side, not at the indoor units!

6. Opções de dispositivo

6.1. Opções de Controle Centralizado

Modelo	Descrição	Usado por
DCPA01	Adaptor for Reiri	DCPF04

7. Controladores centralizados

7.1. Conceito



7.2. Control group 3

